

ЭЛЕКТРОННЫЕ СЧЕТЧИКИ ТЕПЛОВОЙ ЭНЕРГИИ СТЭ 21 «БЕРИЛЛ»



Электронные счетчики тепловой энергии предназначены для измерения и регистрации полученного потребителем количества теплоты и других параметров теплоносителя в закрытых водяных системах отопления при учетно-расчетных операциях.

Счетчики поставляются как единый теплосчетчик: все компоненты в одном корпусе (ГОСТ р ЕН 1434-1-2011) и имеют три типоразмера с постоянным значением расхода – 0,6 м³/ч, 1,5 м³/ч, 2,5 м³/ч.

допускается горизонтальная или вертикальная установка прибора.

Непосредственное визуальное отображение текущей и архивной информации потребления количества теплоты (удобный ЖК-индикатор).

в счетчиках сохраняются и отображаются значения количества теплоты за последние 24 месяца.

Теплосчетчики оснащены интерфейсами для интеграции в системы учета ресурсов (АСКуЭ) – импульсный выход, М-bus шина.

ОБЛАСТЬ ПРИМЕНЕНИЯ И Ф уНКЦИИ

Приборы такого типа применяются в следующих зданиях/помещениях (при горизонтальной системе отопления):

- в многоквартирных домах;
- в учрежденческих и административных зданиях;
- в отдельных помещениях / зданиях / сооружениях.

Типовые пользователи счетчиков:

- владельцы недвижимости;
- ассоциации собственников имущества (кооперативы, ТСЖ и т.д.);
- компании, специализирующиеся на техническом обслуживании зданий;
- специалисты по эксплуатации жилых комплексов.

Функции:

- определение потребляемого количества теплоты на основе измеренных объёма теплоносителя и разности температур в подающем и обратном трубопроводах;
- суммирование значений потребляемого количества теплоты за всё время эксплуатации;
- сохранение в памяти (архив) потребленного количества тепловой энергии за последние 24 месяца;
- отображение текущих значений потребляемого количества теплоты и основных эксплуатационных данных;
- самоконтроль с отображением сбоев в работе;
- передача данных осуществляется посредством импульсного выхода или М-bus шины.

ВИДЫ ПриБОрОв

Тип	Постоянное значение расхода, м ³ /ч	Диаметр условного прохода, мм	Монтажная длина, мм	Место установки	Передача данных
СТЭ 21.15-0,6-T1	0,6	15	110	прямой трубопровод	импульсный выход, м-bus шина
СТЭ 21.15-1,5-T1	1,5	15	110	прямой трубопровод	импульсный выход, м-bus шина
СТЭ 21.20-2,5-T1	2,5	20	130	прямой трубопровод	импульсный выход, м-bus шина
СТЭ 21.15-0,6-T2	0,6	15	110	обратный трубопровод	импульсный выход, м-bus шина
СТЭ 21.15-1,5-T2	1,5	15	110	обратный трубопровод	импульсный выход, м-bus шина
СТЭ 21.20-2,5-T2	2,5	20	130	обратный трубопровод	импульсный выход, м-bus шина

СОСТАВ КОМПЛЕКТА Поставки ТЕПЛОСЧЕТЧИКА

Наименование	Количество, шт.
Теплосчетчик	1
Защитный колпачок	2
Принадлежности для монтажа:	
Пломбировочная проволока	2
Пломба	2
Адаптер для установки термодатчика	1
Кольцо уплотнительное резиновое	1
Прокладки	2
руководство по эксплуатации	1
Инструкция по установке	1
методика поверки (поставляется по дополнительному заказу)	По запросу аккредитованной лаборатории

Виды установочных комплектов

(в комплект поставки счетчика теплого водопровода, поставляются отдельно)

Описание	Тип установочного набора
монтажная длина 110 мм, датчик температуры прямого погружения в шаровом кране	СТЭ15-1, СТЭ15-0,5
монтажная длина 130 мм, датчик температуры прямого погружения в шаровом кране	СТЭ20-1, СТЭ20-0,5

СОСТАВ установочных комплектов

Принадлежности	СТЭ15-1	СТЭ15-0,5	СТЭ20-1	СТЭ20-0,5
вставка-заменитель 110 мм (3/4")	1 шт.	1 шт.		
вставка-заменитель 130 мм (1")			1 шт.	1 шт.
Кран шаровый (1/2")	2 шт.			
Кран шаровый (3/4")			2 шт.	
Кран шаровый под термосопротивление (1/2")	1 шт.	1 шт.		
Кран шаровый под термосопротивление (3/4")			1 шт.	1 шт.
Присоединительный комплект (3/4")	1 шт.	1 шт.		
Присоединительный комплект (1")			1 шт.	1 шт.
Прокладка под гайку (3/4")	2 шт.	2 шт.		
Прокладка под гайку (1")			2 шт.	2 шт.

Информация для заказа	При заказе прибора укажите тип прибора в соответствии с данными, приведенными выше в колонках таблицы. <i>Например: СТЭ21-15-1,5-T2 - теплосчетчик с диаметром условного прохода 15 мм, монтажной длиной 110 мм, постоянным расходом теплоносителя 1,5 м³/ч, с установкой в обратный трубопровод.</i>
руководство по эксплуатации	См. паспорт/руководство по эксплуатации
Принцип измерения	Принцип работы теплосчетчика состоит в измерении объема и температур теплоносителя в прямом и обратном трубопроводах с последующим определением тепловой энергии, тепловой мощности, времени наработки и других параметров теплоносителя путем обработки результатов вычислителем по заданному алгоритму и отображением результатов на ЖК-индикаторе. Температура в подающем и обратном трубопроводах измеряется платиновыми датчиками температуры (Pt1000) типа DS.
Суммирование значений потребляемой энергии	Счетчик тепловой энергии рассчитан на установку в подающий или обратный трубопровод в зависимости от исполнения. датчик расхода непрерывно определяет объем теплоносителя и температуру в подающем и обратном трубопроводах каждые 16 секунд. микропроцессор, входящий в секцию датчика расхода, определяет разность температур, и на основе теплового коэффициента вычисляет количество потребленного тепла.

Хранение значений потребленной энергии	<p>Значения потребляемой теплоты непрерывно суммируются.</p> <p>Одновременно сохраняется количество потребленной тепловой энергии за каждый из 24 прошедших месяцев.</p> <p>Таким образом, сохраняются показания по месяцам за последние два года.</p> <p>Это позволяет проверять показания счетчика расчетным центром.</p>
Индикация на ЖК-дисплее. Показания отображаются в следующих единицах измерения: °C (°K), квтч (kWh), м³/ч (m³/h), квт (kW), часы (hours).	<p>все данные о потреблении сгруппированы в нескольких меню, каждое из которых имеет несколько пунктов:</p> <p>1. Меню пользователя:</p> <ul style="list-style-type: none"> • суммарное количество потребленной тепловой энергии с момента выпуска из производства (исходное состояние, отображается постоянно); • текущая температура в подающем трубопроводе; • текущая температура в обратном трубопроводе; • текущая разность температур подающего и обратного трубопроводов; • суммарное количество теплоносителя, прошедшее через теплосчетчик со дня установки; • текущее время: часы - минуты - секунды текущих суток; • текущая дата: день - месяц - последние две цифры года; • напряжение питания батареи; • год выпуска - серийный номер, идентичный с нанесенным на лицевой панели. Отображаются две последние цифры года выпуска прибора. <p>2. Меню обслуживания:</p> <ul style="list-style-type: none"> • количество оборотов крыльчатки ИПр; • текущий расход; • текущая мощность • версия программного обеспечения (ПО); • тестовая проверка работы всех сегментов индикатора. <p>3. Меню архива:</p> <ul style="list-style-type: none"> • порядковые номера предыдущих месяцев; • суммарное количество потребленного тепла за соответствующий предыдущий месяц; <p><i>Примечание:</i> глубина архива – 24 месяца.</p> <p>Показания отображаются в следующих единицах измерения: °C (°K), квтч (kWh), м³/ч (m³/h), квт (kW) и часы (hours)</p>

КОНСТРУКЦИЯ

датчик расхода	<p>Теплосчетчик поставляется единым блоком, собранным из соединителя, датчика расхода, вычислителя и двух датчиков температуры, причем один датчик установлен в датчик расхода. все элементы блока опломбированы. Теплосчетчик монтируется в трубопроводе при помощи установочного комплекта.</p> <p>Корпус датчика расхода изготовлен из латуни, состоит из измерительной многоструйной камеры. На входе установлен сетчатый фильтр грубой очистки для задержания крупных загрязняющих частиц.</p>
вычислитель	<p>в электронный вычислитель входят электронные схемы и 8-ми разрядный ЖК-дисплей. рабочее напряжение 3,6в постоянного тока подается от литиевой батареи. Ниже дисплея предусмотрена кнопка для просмотра показаний на дисплее.</p>
датчики температуры	<p>датчики температуры выполнены как погружаемые чувствительные элементы. Применяются датчики прямого погружения.</p> <p>датчики температуры состоят из погружаемого штока, в конце которого закреплен термочувствительный элемент (Pt 1000), резьбового ниппеля и экранированного кабеля в силиконовой оболочке для подсоединения к вычислителю.</p> <p>датчики температуры рассчитаны на установку в шаровый кран (прямое погружение) и корпус датчика расхода.</p>

Условия хранения и транспортировки

Хранение счётчиков в упаковке завода-изготовителя должно соответствовать условиям хранения 3 по ГОСТ 15150. в воздухе помещения, в котором хранится счётчик, не должен содержать коррозионно-активных веществ. условия транспортирования должны соответствовать группе 5 (ОЖ4) ГОСТ 15150 (температура воздуха от минус 40 до плюс 50°С).

Необходимо неукоснительно соблюдать действующие нормы эксплуатации счетчиков тепловой энергии (требования к монтажу, уплотнению, режимам работы, оформлению документов и т.п.)

Счетчик тепловой энергии следует устанавливать в **прямой или обратный** трубопровод, в зависимости от исполнения, между двумя отсечными шаровыми кранами. для удобства снятия показаний и технического обслуживания следует обеспечить удобный доступ к прибору.

Перед тем как приступить к монтажу счетчика, следует тщательно промыть трубопровод (для этой цели следует использовать технологическую вставку-заменитель). **Опрессовку системы отопления следует проводить до установки теплосчетчика!**

Запрещается проводить электросварочные работы на трубопроводе при установленном на нем тепловычислителе!

установите счетчик так, чтобы стрелка на его корпусе, обозначающая направление потока, была направлена по потоку теплоносителя в трубопроводе.

Предприятие-изготовитель не принимает претензии на присоединительные комплекты и другую арматуру, которые Потребитель приобретал самостоятельно. При использовании установочного комплекта производства других компаний убедитесь в том, что все элементы отвечают установленным требованиям.

вычислитель, два датчика температуры и соединительную арматуру следует опломбировать во избежание несанкционированного вмешательства в работу счетчика.

ТЕХНИЧЕСКИЕ ДАННЫЕ

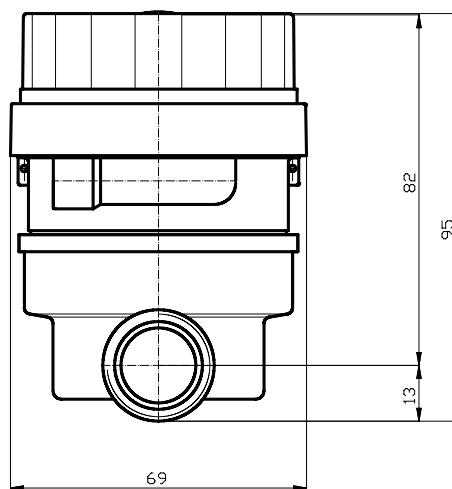
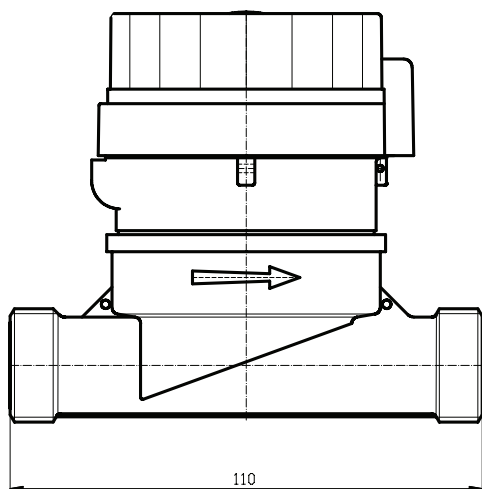
Модификации теплосчетчиков	СТЗ 21.15-0,6	СТЗ 21.15-1,5	СТЗ 21.20-2,5
диаметр условного прохода, мм	15	15	20
монтажная длина, мм	110	110	130
Трубные соединения (впускное и выпускное), дюймы	3/4	3/4	1
масса, кг	0,8	0,873	0,9
минимальный расход, q_{\min} , м ³ /ч	0,012	0,03	0,05
Номинальный расход, q_n , м ³ /ч	0,6	1,5	2,5
максимальный расход, q_{\max} , м ³ /ч	1,2	3,0	5,0
Класс теплосчетчика (по ГОСТ р ЕН 1434-1-2011)	3		
максимально допустимое давление, бар	16		
место установки теплосчетчика	прямой или обратный трубопровод в зависимости от исполнения		
Единицы измерения	кВт·ч (kWh)		
для перевода этого значения в другие единицы измерения используется формула: 1 кВт·ч=3,6 МДж=859,845ккал=0,00086Гкал			
Температура измеряемой среды, °С:			
- в прямом трубопроводе	от +20 до +90		
- в обратном трубопроводе	от +5 до +90		
Измеряемая разность температур, $\Delta\Theta$, °С	от +3 до +90		
датчики температуры:			
- чувствительный элемент, Ом	Pt 1000		
- длина соединительного кабеля, м	1,5		
Значение разницы температур в подающем и обратном трубопроводах ($\Delta\Theta_{\min}$), К	3		
Пределы допускаемой относительной погрешности теплосчетчика при измерении объема теплоносителя во всем диапазоне расходов от q_i до q_s , % (класс 3)	$\delta_p = \pm(3 + 0,05q_p/q)$, но не более ± 5		
Пределы допускаемой относительной погрешности вычислителя в комплекте с датчиками температуры при вычислении тепловой энергии, %	$\delta_{bt} = \pm(1 + 4\Delta\Theta_{\min}/\Delta\Theta)$		
Пределы суммарной допускаемой относительной погрешности теплосчетчика при измерении тепловой энергии, %	$\delta = \delta_p + \delta_{bt}$		
Пределы допускаемой относительной погрешности измерения времени, %, не более	0,1		
Потеря давления при постоянном значении расхода, Па	0,15		
Системы интерфейса	импульсы, M-Bus шина		
ежповерочный интервал, лет	4		
Срок службы батареи, не менее	10		

ДОПОЛНИТЕЛЬНЫЕ ТЕХНИЧЕСКИЕ ДАННЫЕ
(ХАРАКТЕРИСТИКИ ИмпУльСНОГо выХОДА)

Импульсный выход	Открытый коллектор + защитный резистор	
вес импульса	0,1 квтч на импульс (тепловая энергия)	
длительность импульсов, с	1,0	
допустимое напряжение питания	5~30V	
допустимый ток	20mA	
рекомендуемые величины резистора	5~10V	R=470 Ом /1W
	10~20V	R=1,0 kОм /2W
	20~30V	R=1,2 kОм /3W

гАБАрИТНыЕ И ПрИСОЕДИНИТЕЛьНыЕ рАЗМЕрЫ

БЕрИлл СТЭ21.15...



БЕрИлл СТЭ21.20...

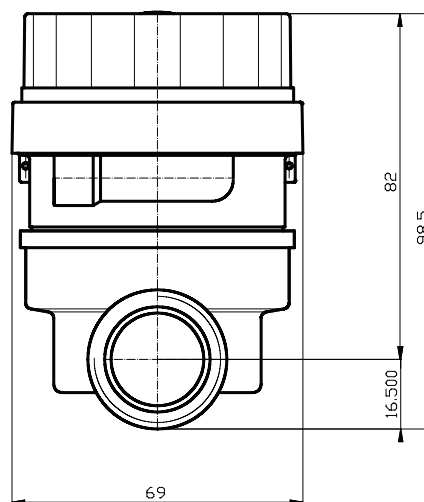
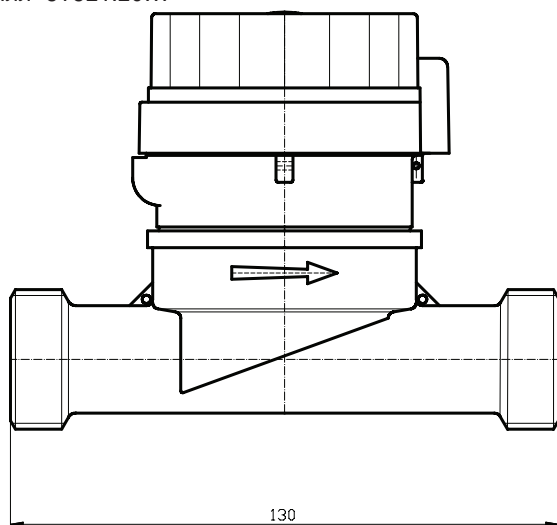
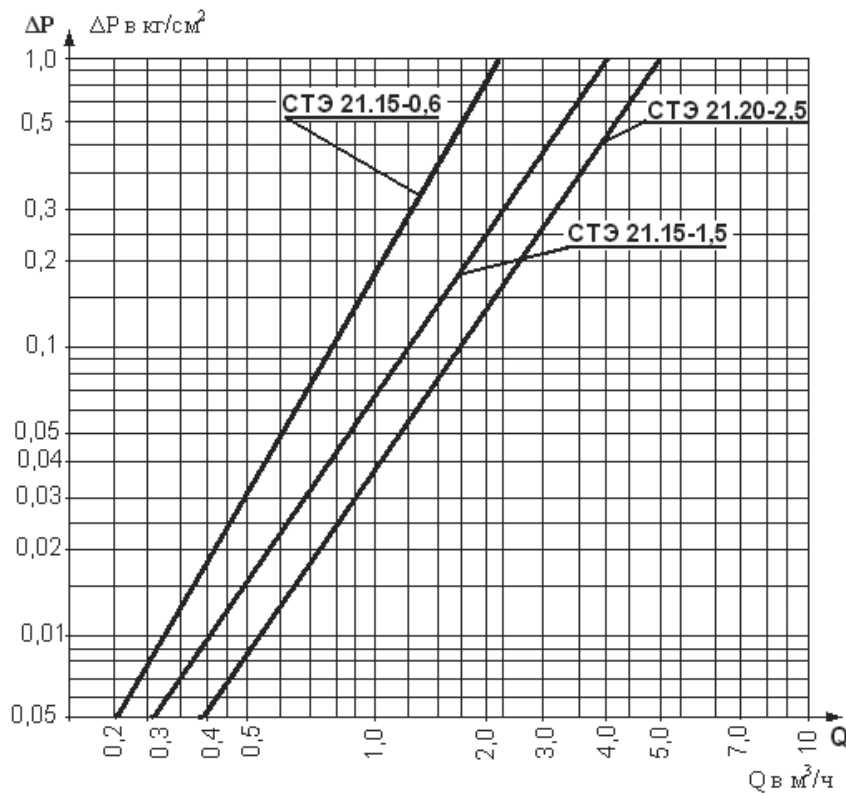


ДИАГРАММА ПОТЕРИ ДАВЛЕНИЯ В ЗАВИСИМОСТИ ОТ РАСХОДА



По вопросам продаж и поддержки обращайтесь:
Астана +7(77172)727-132, Волгоград (844)278-03-48, Воронеж (473)204-51-73, Екатеринбург (343)384-55-89,
Казань (843)206-01-48, Краснодар (861)203-40-90, Красноярск (391)204-63-61, Москва (495)268-04-70,
Нижний Новгород (831)429-08-12, Новосибирск (383)227-86-73, Ростов-на-Дону (863)308-18-15, Самара (846)206-03-16,
Санкт-Петербург (812)309-46-40, Саратов (845)249-38-78, Уфа (347)229-48-12
Единый адрес: mth@nt-rt.ru
www.malahit.nt-rt.ru