



УНИВЕРСАЛЬНЫЕ КРЫЛЬЧАТЫЕ СЧЕТЧИКИ ПИТЬЕВОЙ ВОДЫ «ITELMA» WFK... WFW...

Механические счетчики для измерения потребленного объема холодной или горячей воды.

Индикация накопленного потребления (удобная шкала считывания).

Возможность удаленного считывания (импульсный выход для систем учета ресурсов).

Защита механизма счетчика от воздействия магнитного поля (антимагнитная защита).

Допускается горизонтальная или вертикальная установка прибора.

Не требуется соблюдения длины прямых участков до и после прибора.

НАЗНАЧЕНИЕ

Для учета водопотребления в системах водоснабжения любого типа:

- в индивидуальных домах;
- в квартирах, офисах, административных зданиях.

Типичными пользователями являются:

- строительные организации;
- эксплуатирующие организации (ДЭЗ, РЭУ, ЖСК, ТСЖ);
- индивидуальные потребители.

ВИДЫ ПРИБОРОВ

Тип счетчика	Макс. температура воды, °С	ДУ, мм	QN, м³/час	Монтажная длина, мм	Присоединит. размеры	Магнитная защита
Без дистанционного считывания выходного сигнала						
WFK20.D080	30	15	1,5	80	G ¾ "	есть
WFK20.D110	30	15	1,5	110	G ¾ "	есть
WFK20.E130	30	20	2,5	130	G 1 "	есть
WFW20.D080	90	15	1,5	80	G ¾ "	есть
WFW20.D110	90	15	1,5	110	G ¾ "	есть
WFW20.E130	90	20	2,5	130	G 1 "	есть
Счетчики с дистанционным считыванием выходного сигнала (НАМУР)						
WFK23.D080	30	15	1,5	80	G ¾ "	есть
WFK23.D110	30	15	1,5	110	G ¾ "	есть
WFK23.E130	30	20	2,5	130	G 1 "	есть
WFW23.D080	90	15	1,5	80	G ¾ "	есть
WFW23.D110	90	15	1,5	110	G ¾ "	есть
WFW23.E130	90	20	2,5	130	G 1 "	есть
Счетчики с дистанционным считыванием выходного сигнала (реле)						
WFK24.D080	30	15	1,5	80	G ¾ "	есть
WFK24.D110	30	15	1,5	110	G ¾ "	есть
WFK24.E130	30	20	2,5	130	G 1 "	есть
WFW24.D080	90	15	1,5	80	G ¾ "	есть
WFW24.D110	90	15	1,5	110	G ¾ "	есть
WFW24.E130	90	20	2,5	130	G 1 "	есть

По вопросам продаж и поддержки обращайтесь:

Астана +7(77172)727-132, Волгоград (844)278-03-48, Воронеж (473)204-51-73, Екатеринбург (343)384-55-89,
Казань (843)206-01-48, Краснодар (861)203-40-90, Красноярск (391)204-63-61, Москва (495)268-04-70,
Нижний Новгород (831)429-08-12, Новосибирск (383)227-86-73, Ростов-на-Дону (863)308-18-15, Самара (846)206-03-16,
Санкт-Петербург (812)309-46-40, Саратов (845)249-38-78, Уфа (347)229-48-12

Единый адрес: mth@nt-rt.ru

www.malahit.nt-rt.ru

КОМПЛЕКТ ПОСТАВКИ

Паспорт, счетчик, две прокладки, два защитных колпачка и пломбирочная проволока.

ПРИСОЕДИНИТЕЛЬНЫЙ/УСТАНОВОЧНЫЙ КОМПЛЕКТ, ТЕХНОЛОГИЧЕСКАЯ ВСТАВКА

Установочный комплект изготовлен из латуни. Он состоит из двух резьбовых штуцеров, двух гаек и двух прокладок, используется для монтажа водосчетчика. Технологическая вставка используется вместо счетчика в трубопроводе перед его монтажом или при ремонте и т. д.

Установочный комплект и технологическая вставка в поставку не входят и заказываются дополнительно.

ПРИНЦИП РАБОТЫ

Принцип работы счётчика основан на измерении числа оборотов крыльчатки, вращающейся под действием потока воды, протекающей в трубопроводе. Вращение крыльчатки передается на индикаторное устройство (посредством магнитных муфт). Индикаторное устройство, через масштабирующий механический редуктор, отображает пятью роликами черного цвета измеренный объем воды в кубических метрах, роликами красного цвета и стрелочным указателем – доли кубических метров.

ПРЯМОЕ СЧИТЫВАНИЕ

Измеренный объем воды отображается на циферблате индикаторного устройства (максимальная емкость до 99999,999 м³), текущие показания считываются визуально.

ДИСТАНЦИОННОЕ СЧИТЫВАНИЕ ВЫХОДНОГО СИГНАЛА

Устройство удаленного считывания сигнала счётчика выдает по кабелю в цепь один импульс на 10 литров воды. Наличие данного устройства позволяет через дополнительные приборы производить централизованный учёт потребленной воды.

Счетчики с дистанционным считыванием выходного сигнала содержат герконовые контакты с цепью НАМУР или без неё. Эти контакты используются для передачи объема потребляемой воды посредством импульсов. Один импульс соответствует 10 литрам воды. Цепь НАМУР определяет наличие короткого замыкания или разрыва линии связи по ее сопротивлению.

ЭЛЕКТРИЧЕСКИЕ СХЕМЫ УСТРОЙСТВ УДАЛЕННОГО СЧИТЫВАНИЯ



КОНСТРУКЦИЯ

Счетчик состоит из измерительной камеры и индикаторного устройства.

Корпус измерительной камеры изготовлен из латуни. В измерительной камере на осях установлена крыльчатка, камера закрыта герметичной крышкой. На входе потока воды установлен фильтр для защиты от крупных механических частиц.

Индикаторное устройство, установленное на измерительную камеру – сухого типа. Оно защищено прозрачной пластмассовой крышкой. Защитное стекло установлено на защёлках. Счетчик индицирует действительное водопотребление на 8-ми разрядном цифровом счетном механизме. Дополнительно на центральную ось установлена звёздочка для визуального контроля мгновенного расхода и метрологической поверки счетчика. Индикаторное устройство может поворачиваться на 360°.

Вариант с дистанционным считыванием выходного сигнала имеет кабель длиной 1,5 м, который постоянно подсоединен к счетчику.

РЕКОМЕНДАЦИИ ПО МОНТАЖУ

Перед установкой счётчика необходимо провести внешний осмотр и убедиться в целостности защитного стекла и индикаторного устройства.

Во вновь смонтированную систему водоснабжения (или замены некоторой части трубопровода) счётчик необходимо устанавливать только после промывки системы водой и пуска ее в эксплуатацию. На данный период рекомендуется вместо счётчика устанавливать технологическую вставку соответствующей длины.

Конструктивное исполнение прибора позволяет использовать его в ограниченных пространствах – не требуется соблюдения длины прямых участков до и после прибора.

Для защиты счётчика от воздействия твёрдых частиц, содержащихся в воде, рекомендуется до счётчика устанавливать дополнительно механический или магнитно-механический фильтр и шаровой кран.

При монтаже необходимо:

- вмонтировать установочный комплект (штуцеры с гайками) в трубопровод;
- счётчик установить между штуцерами через прокладки так, чтобы направление потока воды соответствовало направлению стрелки на корпусе, затянуть гайки.

Для обеспечения условий поверки счётчика на месте эксплуатации с использованием переносных поверочных установок рекомендуется водомерный узел компоновать по приведенной схеме.

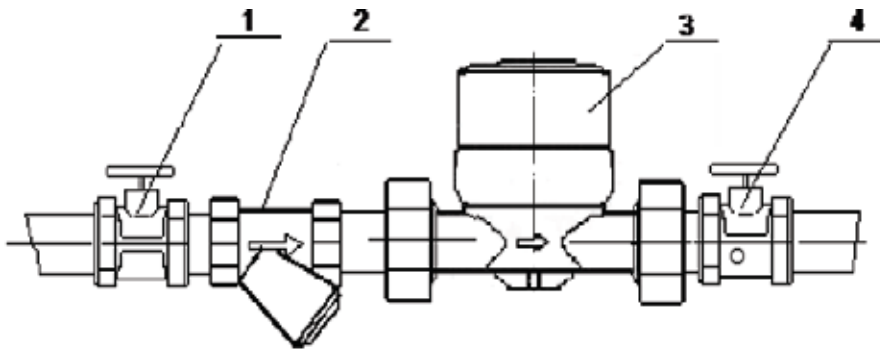
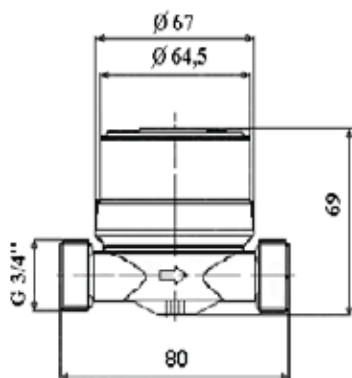


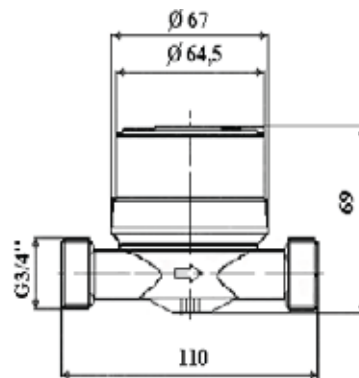
Схема водомерного узла.

1. Кран шаровой. 2. Фильтр. 3. Счетчик. 4. Кран шаровой со сливом.

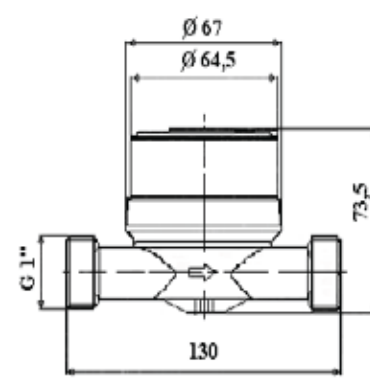
ГАБАРИТНО-ПРИСОЕДИНИТЕЛЬНЫЕ РАЗМЕРЫ СЧЕТЧИКОВ



WFK20.D080
WFW20.D080

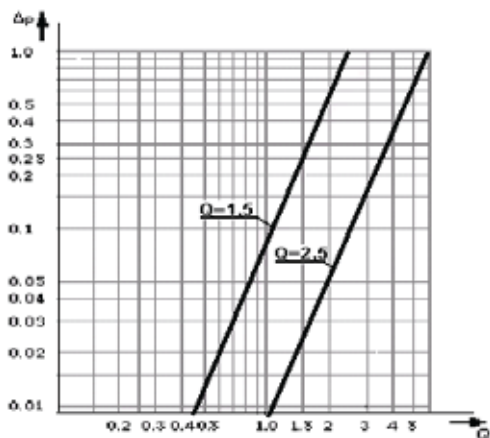


WFK20.D110
WFW20.D110



WFK20.E130
WFW20.E130

ГРАФИК ПОТЕРИ ДАВЛЕНИЯ В ЗАВИСИМОСТИ ОТ РАСХОДА



ТЕХНИЧЕСКИЕ ПАРАМЕТРЫ

Метрологический класс	ГОСТ Р 50193.1 (DIN ISO 4064/1)			
Горизонтальная установка счетчика	B			
Вертикальная установка счетчика	A			
Обозначение счетчика	WFK2..D080; WFW2..D080; WFK2..D110; WFW2..D110		WFK2..E130; WFW2..E130	
Диаметр условного прохода, мм	15		20	
Номинальный расход Q_n , м ³ /час	1,5		2,5	
Вариант установки	B	A	B	A
Максимальный расход Q_{max} , м ³ /час	3	3	5	5

Переходный расход Q_t , л/час	120	150	200	250
Минимальный расход Q_{min} , л/час	30	60	50	100
Порог чувствительности, л/час	10	20	15	25
Относительная погрешность измерения, %:				
при расходе $Q_{min} \leq Q < Q_t$				± 5
при расходе $Q_t \leq Q \leq Q_{max}$				± 2
Рабочее давление, МПа				1,0
Потеря давления при Q_t , МПа				$< 0,025$
Потеря давления при Q_{max} , МПа				$< 0,1$
Устойчивость к магнитному полю, напряженность, кА/м	140			
Импульсный выход для дистанционного считывания:				
цена импульса, литр/имп.				10
потребление тока, не более, мА				100
длительность импульса, сек				около 0,6
Присоединительные размеры, резьба трубная, дюймов	3/4			1
Вес, кг:				
монтажная длина 80 мм				0,5
монтажная длина 110 мм				0,6
монтажная длина 130 мм				0,7
Гарантийный срок (с момента установки счетчика), лет				4
Межповерочный интервал, лет				4 (для горячей воды) 6 (для холодной воды)
Срок службы, не менее, лет				12

УСЛОВИЯ ХРАНЕНИЯ И ТРАНСПОРТИРОВКИ

Хранение счётчиков в упаковке завода-изготовителя должно соответствовать условиям хранения 3 по ГОСТ 15150. Воздух в помещении, в котором хранится счётчик, не должен содержать коррозионно-активных веществ.

Условия транспортирования должны соответствовать группе 5 (ОЖ4) ГОСТ 15150 (температура воздуха от минус 40 до плюс 50°C).

СЕРТИФИКАТЫ

Сертификат RU.C.29.004.A № 16416 (Гос. реестр средств измерений № 25986-03)

Сертификат RU.C.29.004.A № 17986 (Гос. реестр средств измерений № 25986-04)

Сертификат соответствия № РОСС RU.МЛ08.В00007

Санитарно-эпидемиологическое заключение № 77.01.06.421.П.18428.07.3

Экспертное заключение Госэнергонадзора Минэнерго РФ № 313-ВС

Сертификат на магнитную устойчивость №№ 04.001.0146, 04.001.0147.

По вопросам продаж и поддержки обращайтесь:

Астана +7(77172)727-132, Волгоград (844)278-03-48, Воронеж (473)204-51-73, Екатеринбург (343)384-55-89,

Казань (843)206-01-48, Краснодар (861)203-40-90, Красноярск (391)204-63-61, Москва (495)268-04-70,

Нижний Новгород (831)429-08-12, Новосибирск (383)227-86-73, Ростов-на-Дону (863)308-18-15, Самара (846)206-03-16,

Санкт-Петербург (812)309-46-40, Саратов (845)249-38-78, Уфа (347)229-48-12

Единый адрес: mth@nt-rt.ru

www.malahit.nt-rt.ru